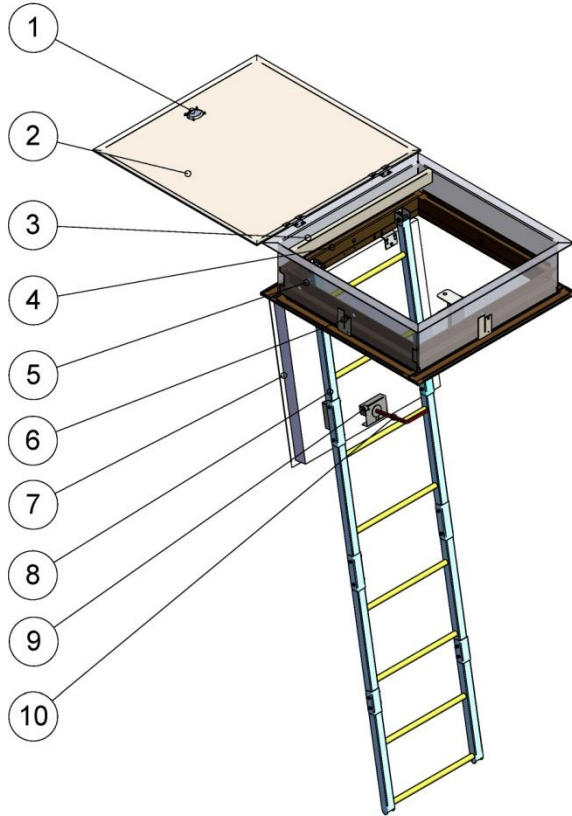




PARVEKKEEN POISTUMISTIELUUKKU EI₂30/E 60



- 1- KAHVA
- 2- PÄÄLLYKANSI
- 3- SÄÄDETTÄVÄ YLÄKEHÄ
- 4- KÄDENSIJA
- 5- ALALUUKUN KARMI
- 6- ALAKEHÄN KIINNITYSKORVAT
- 7- ALALUUKKU
- 8- POISTUMISTIEN TIKKAAT
- 9- ALALUUKUN LUKKO
- 10- HÄTÄSALPA

Käyttötarkoitus

Luukku käytetään parvekkeelta poistumiseen ainoastaan hätätapauksessa esim. tulipalotilanteessa. Sinetöidyllä salvalla vapautettava tikas pudotetaan alas, jolloin päästään laskeutumaan alapuolella olevalle parvekkeelle

Luukut sijoitettava vuorotellen parvekkeen vastakkaisiin päihin poistumisturvallisuuden varmistamiseksi. Ohje sivu 2.

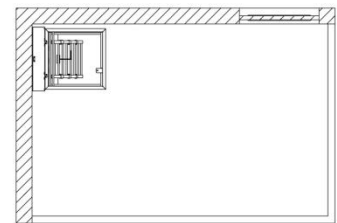
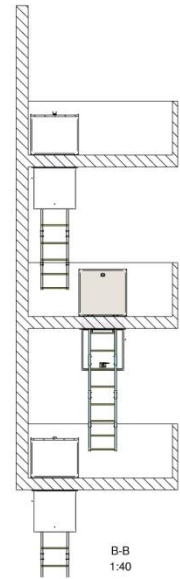
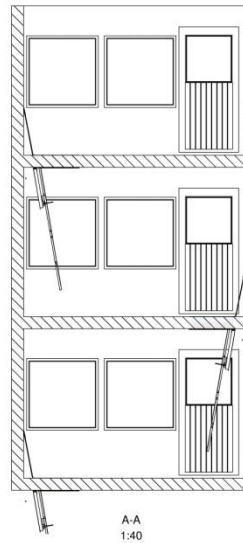
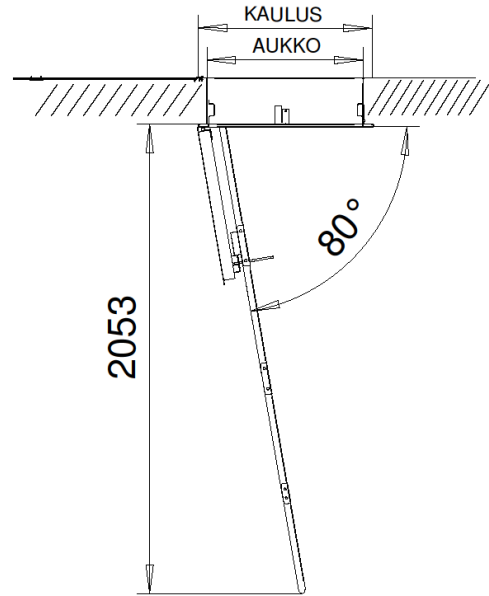
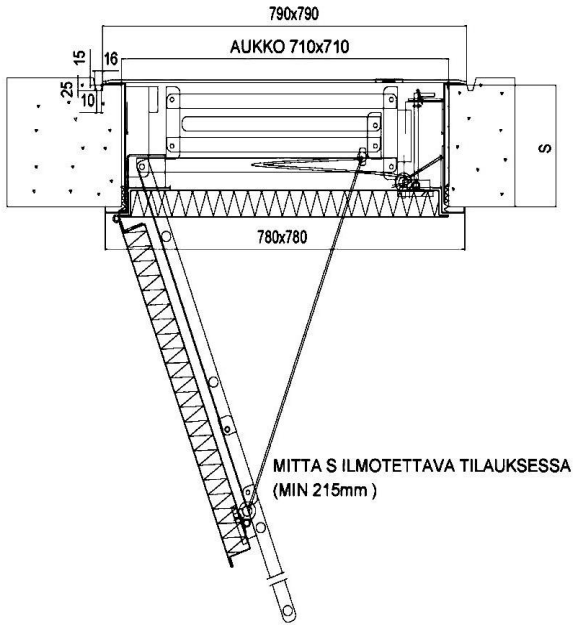
Rakenne

Kansilevy on kyynelkuvioitua alumiinilevyä. Alapuolella on kuumasinkitystä teräsohutlevystä valmistettu SFS-EN 13501-2 mukaisesti paloluokiteltu luukku. Tikkaat valmistetaan teräsputkesta.

Mitoitus

- Vakiokoko: 7M x 7M
- Asennusaukon koko: 710 mm x 710 mm
- Parvekelaatan paksuus: minimissään 215 mm
- Askelleveys: 400 mm

Katso muita luukkuja RT 37794



HUOM. SUUNTAA ANTAVA ASENNUSOHJE