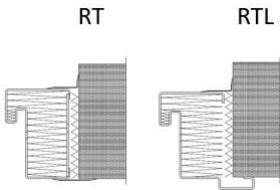


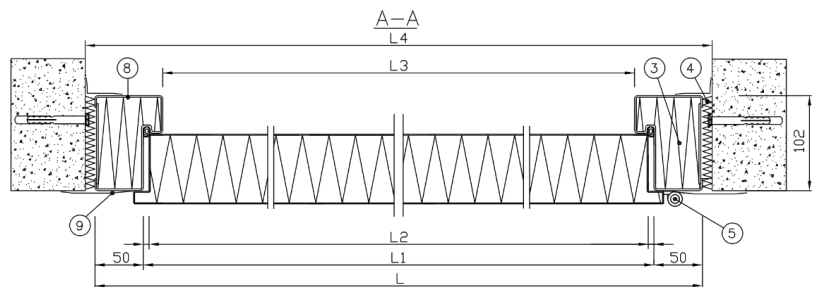
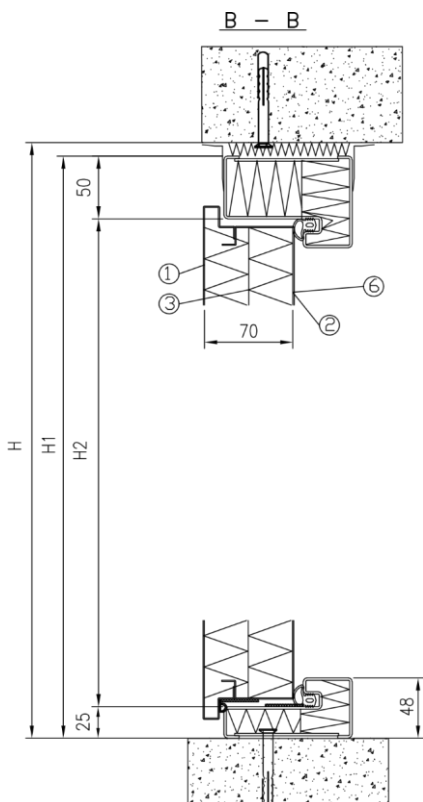
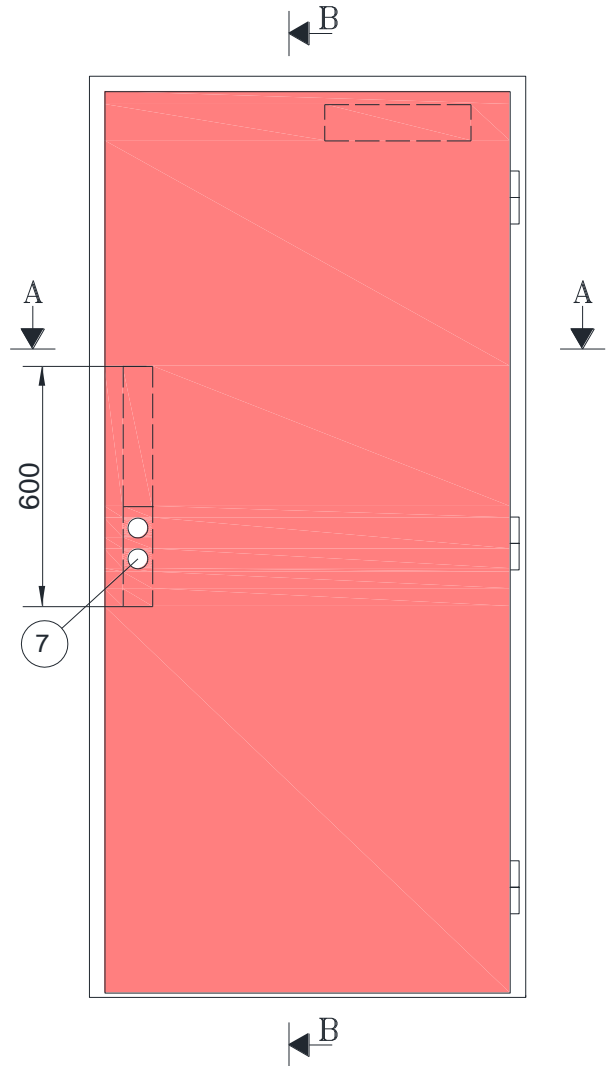
TERÄSUMPIOVI ULKOKÄYTTÖÖN

1. Kansilevy
2. Pohjalevy
3. Eriste
4. Eriste
5. Sarana
6. Suljinvahvike
7. Lukkosovite ja vedinvahvike
8. Karmi
9. Pielilista

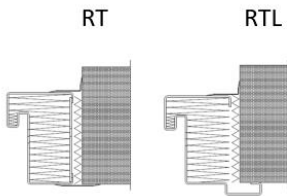
Teräsumpiovissa on samat karmivaihtoehdot ja mitoitus kuin umpipalo-ovissa.



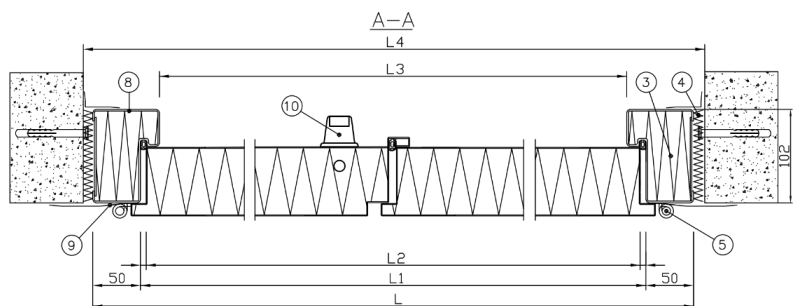
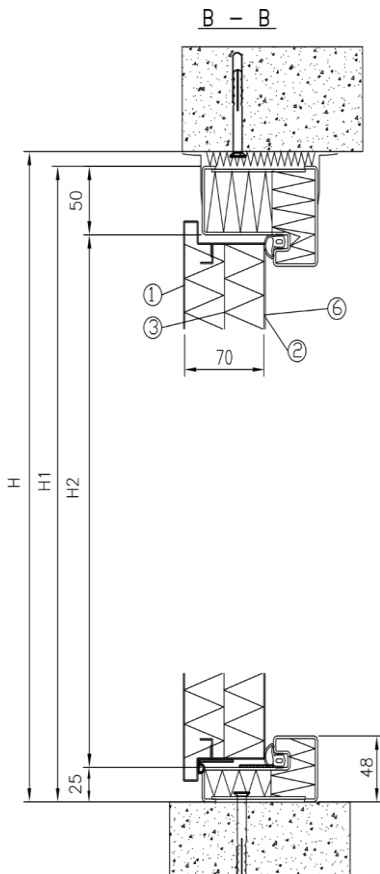
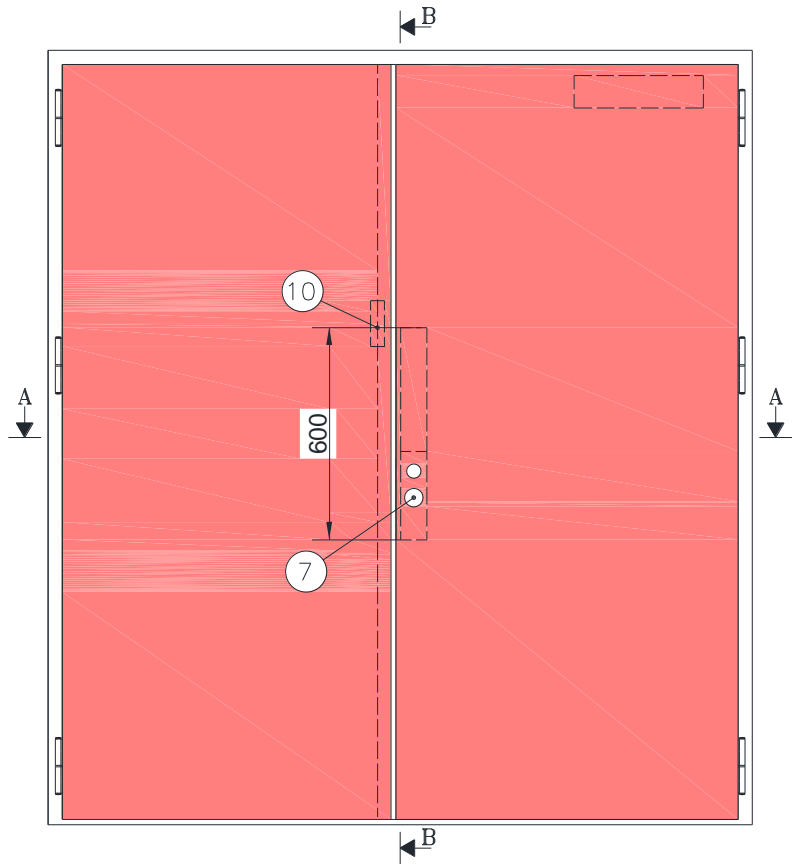
Vakiomalli RT ja vaihtoehtoisesti RTL



1. Kansilevy
2. Pohjalevy
3. Eriste
4. Eriste
5. Sarana
6. Suljinvahvike
7. Lukkosovite ja vedinvahvike
8. Karmi
9. Pielilista
10. Pikasalpa



Vakiomalli R ja vaihtoehtoisesti RL



Mitoitustaulukot moduulimittaisille oville (cm)						
Koko	Rakenne-aukon mitat	Karmin ulkomitat	Karmin kyntemitat	Karmin valomitat		
Yksilevyiset	L4 x H4	L x H	L1 x H1	L3 x H3		
8 M X 19 M	81 X 190	79 X 189	69 X 182	65 X 180		
9 M X 19 M	91 X 190	89 X 189	79 X 182	75 X 180		
10 M X 19 M	101 X 190	99 X 190	89 X 182	85 X 180		
8 M X 20 M	81 X 200	79 X 199	69 X 192	65 X 190		
9 M X 20 M	91 X 200	89 X 199	79 X 192	75 X 190		
10 M X 20 M	101 X 200	99 X 199	89 X 192	85 X 190		
8 M X 21 M	81 X 210	79 x 209	69 X 202	65 X 200		
9 M X 21 M	91 X 210	89 x 209	79 X 202	75 X 200		
10 M X 21 M	101 X 210	99 x 209	89 X 202	85 X 200		
11 M X 21 M	111 x 210	109 x 209	99 x 202	95 X 200		
Pariovet						
9+3 X 21 M	121 X 210	119 X 209	109 X 202	105 X 200		
10+3 X 21 M	131 X 210	129 X 209	119 X 202	115 X 200		
10+5 X 21 M	151 X 210	149 X 209	139 X 202	135 X 200		
10+6 X 21 M	161 X 210	159 X 209	149 X 202	145 X 200		
10+7 X 21M	171 X 210	169 X 209	159 X 202	155 X 200		
9+9 X 21 M	181 X 210	179 X 209	169 x 202	165 X 200		
10+8 X 21M	181 X 210	179 X 209	169 x 202	165 X 200		
10+9 X 21 M	191 X 210	189 X 209	179 x 202	175 X 200		
10+10 X 21 M	201 X 210	199 x 209	189 x 202	185 X 200		

Käyttötarkoitus

Ovia käytetään rakennuksissa väli-sekä ulko-ovina.

Ovilevyt ja karmi valmistetaan teräsohutlevystä. ovien eristysmateriaalina käytetään mineraalivillaa tai polystyreeniä.

Lukitus

Ovissa on vakiona sovite ABLOY Onefit-lukolle sekä parioivissa sovite pikasalvalle.

Pintakäsittely

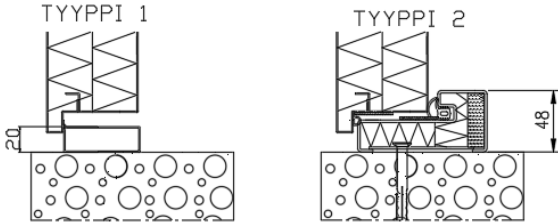
Ovien pintakäsittely vakiona harmaa pohjamaalaus jauhepolttomaalilla sävyyn NCS 3500 – kiilto 65.

Ovia valmistetaan myös ruostumattomasta teräslevystä (esim. tuotantotiloihin)

[ABLOY Tuotevalintaopas](#)

[RAL -värikartta](#)

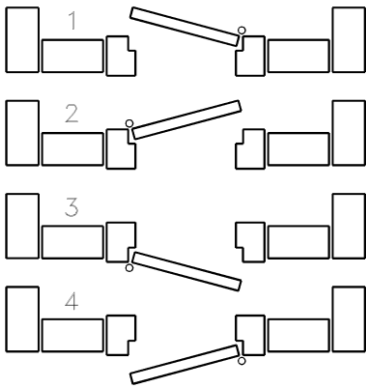
Kynnysrakenne



Tyyppi 1: Kynnys on valmistettu suorakaideputkesta korkeus 20mm. Materiaalina ruostumaton teräs.

Tyyppi 2: Kynnys on valmistettu ruostumattomasta teräksestä. Korkeus 48 mm.

Oven käsisyys ja avautumissuunta



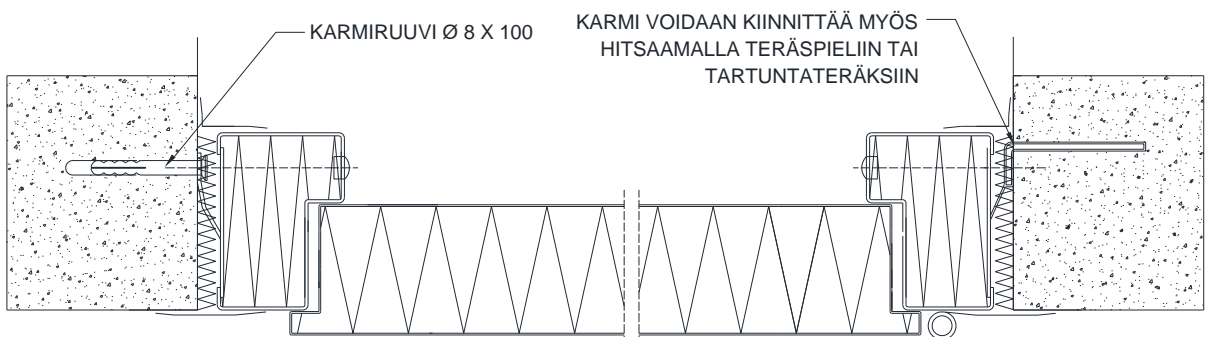
Oven käsisyys katsotaan avautumis- puolelta ja määräytyy sen mukaan, kummalla puolella saranat ovat

1. Vasen ovi, sisäänpäin aukeava
2. Oikea ovi, sisäänpäin aukeava
3. Vasen ovi, ulospäin aukeava
4. Oikea ovi, ulospäin aukeava

Parioivissa huomioitava pikasalvan asennuspuoli. Vakiona sulkemispuolella.

Asennusohje

1. Mittaa rakenneaukon leveys ja korkeus ja vertaa niitä karmin mittoihin. Tarkista rakenneaukon ristimitat ja pystysuoruus
2. Nosta ovilevy/-levyt pois saranoilta asennuksen helpottamiseksi
3. Taivuta karmin kiinnityslevyjä ulospäin siten, että ne koskettavat rakenneaukon reunoihin. Voit käyttää esim. puukiiloja apuna karmin kiinnittämisessä
4. Tarkista karmin pystysuoruus
5. Karmi kiinnitetään ensin yläpäistä ja saranapuolen alapäästä (pariovi käyntioven alapäästä)
6. Poraa reiät karmissa olevien reikien läpi ja kiinnitä esim. karmiruuveilla
7. Nosta ovilevy/-levyt saranoilleen
8. Sulje ovi ja säädä irti oleva karmin alapää siten, että ovi toimii moitteettomasti
9. Poraa loput reiät ja kiinnitä karmi aloittaen irti olevasta alanurkasta
10. Tiivistä karmin ja rakenneaukon väli huolellisesti
11. Kiinnitä pielilistat karmiin ja paina karmitulpat paikoilleen



[FM-Asennusvideo](#)

[Asennusohje](#)