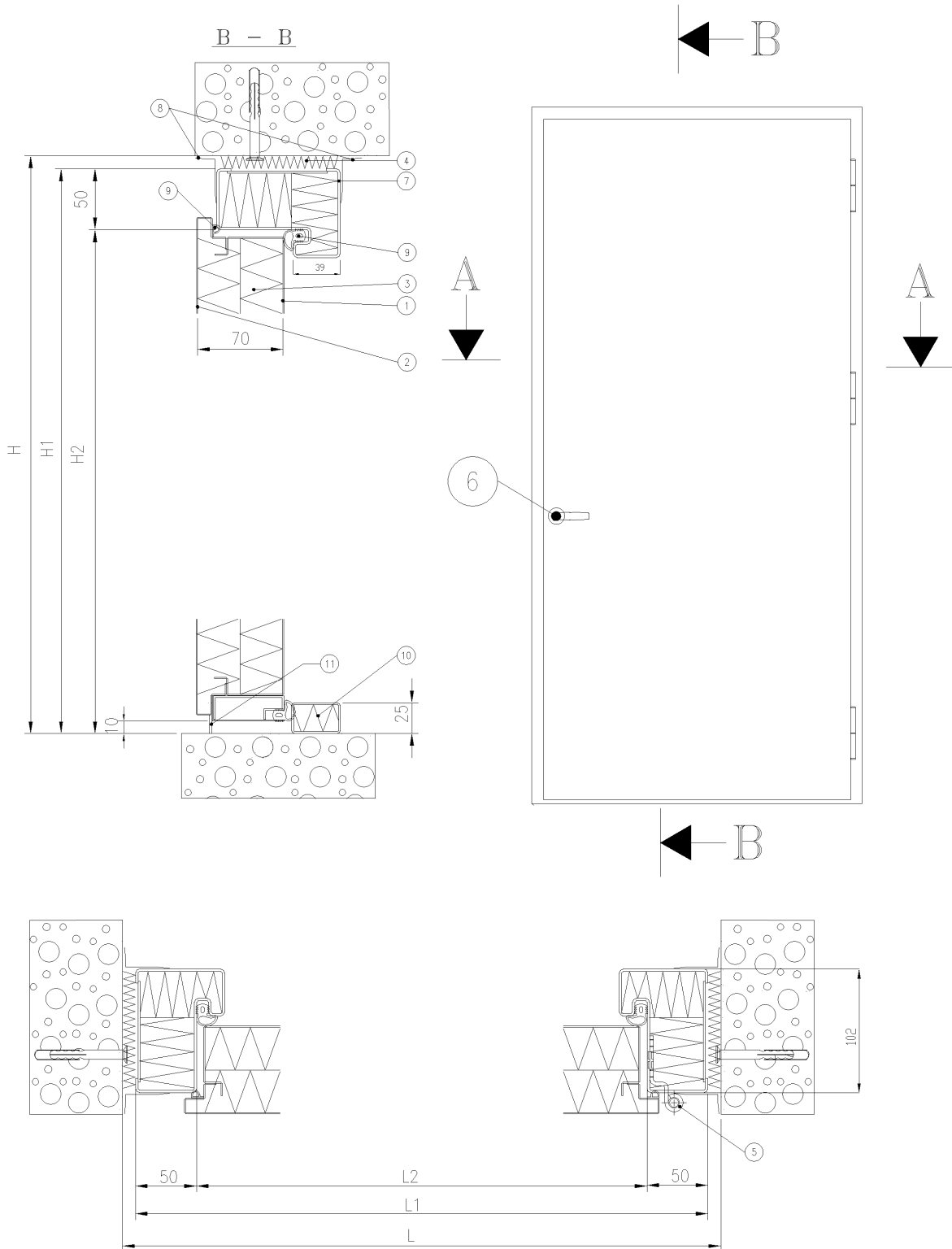


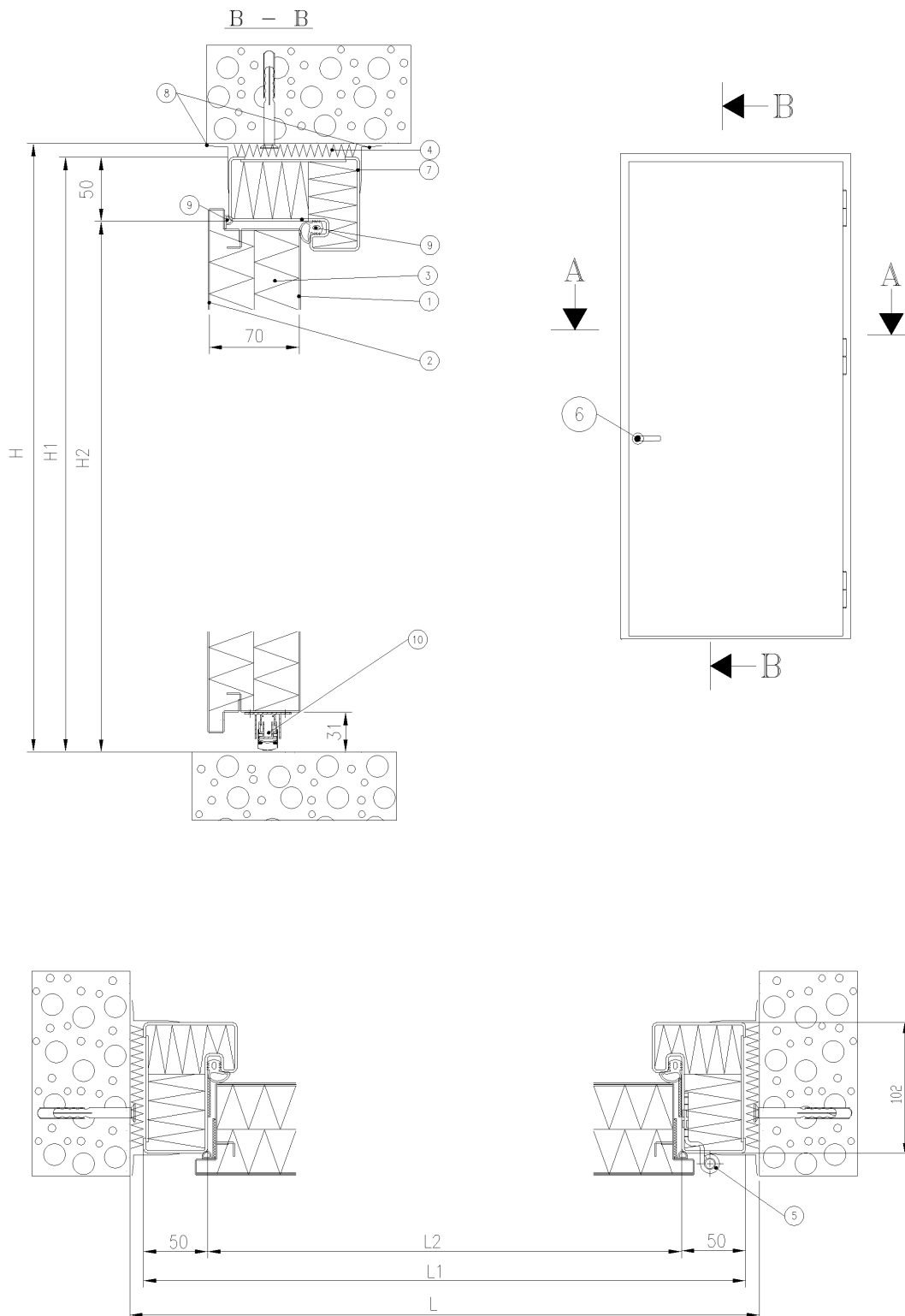
- | | |
|--|-----------------|
| 1. Kansilevy | 6. Lukkosovite |
| 2. Pohjalevy | 7. Karmi |
| 3. Paloluokiteltu eriste | 8. Pielilista |
| 4. Paloluokiteltu eriste
(ei vakioitoimituksessa) | 9. Tiiviste |
| 5. Sarana | 10. Kynnysputki |

ÄÄNILUOKKA 30 dB / MITATTU ÄÄNENERISTÄVYYS 38 R_w (dB)



- | | |
|--|--------------------|
| 1. Kansilevy | 6. Lukkosovite |
| 2. Pohjalevy | 7. Karmi |
| 3. Paloluokiteltu eriste | 8. Pielilista |
| 4. Paloluokiteltu eriste
(ei vakioitoimituksessa) | 9. Tiiviste |
| 5. Sarana | 10. Kynnysputki |
| | 11. Laahustiiviste |

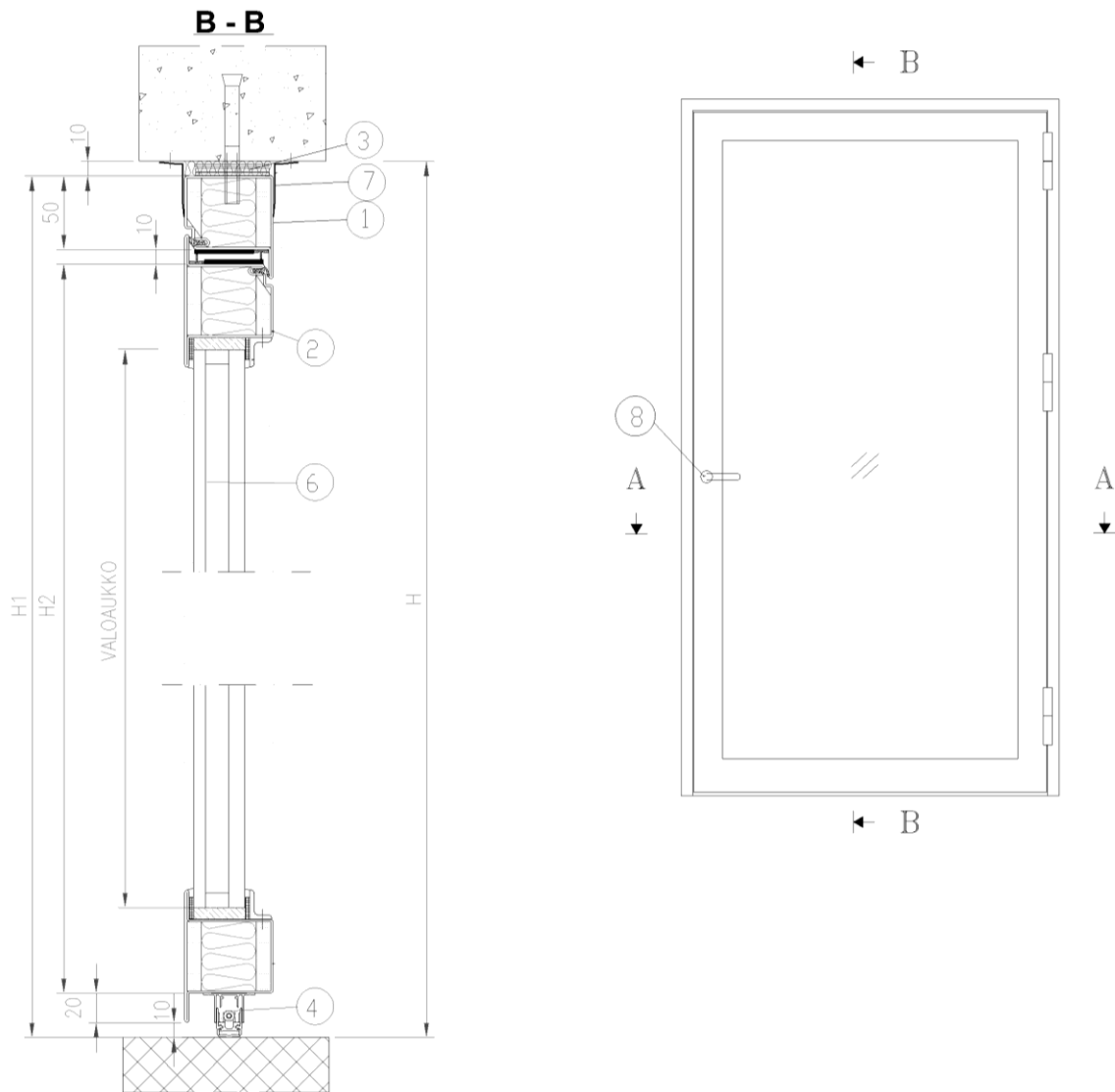
ÄÄNILUOKKA 30 dB / MITATTU ÄÄNENERISTÄVYYS 38 R_w (dB)



1. Kansilevy
2. Pohjalevy
3. Paloluokiteltu eriste
4. Paloluokiteltu eriste
(ei vakioimituksessa)
5. Sarana

6. Lukkosovite
7. Karmi
8. Pielilista
9. Tiiviste
10. Kynnys

ÄÄNILUOKKA dB 30 / MITATTU ÄÄNENERISTÄVYYS 38 R_w (dB)



A - A

- | | |
|------------------------------------|---------------|
| 1. Karmi | 6. Lasi |
| 2. Ovi | 7. Pielilista |
| 3. Paloluokiteltu eriste | |
| 4. Kynnys
(ei vakioimituksessa) | |
| 5. Sarana | |

ÄÄNILUOKKA dB 30 / MITATTU ÄÄNENERISTÄVYYS 38 R_w (dB)