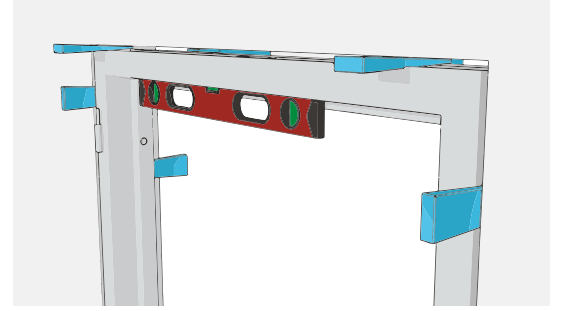
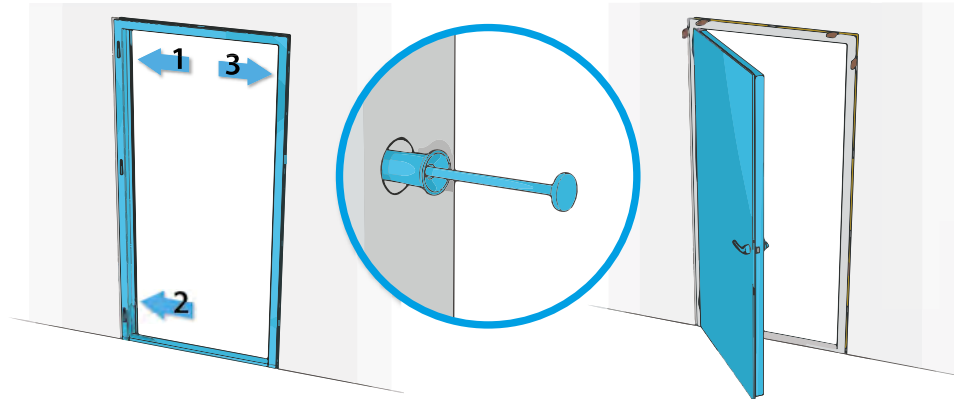


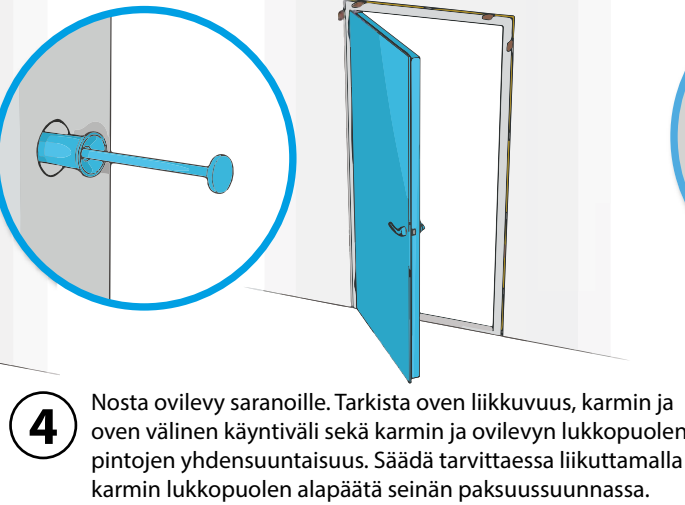
- 1** Vertaa aukon mittaa karmin mittaan. Aukon tulee olla karmia 20-40 mm leveämpi ja 10-20 mm korkeampi.



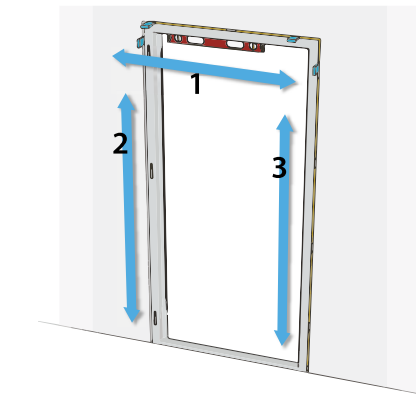
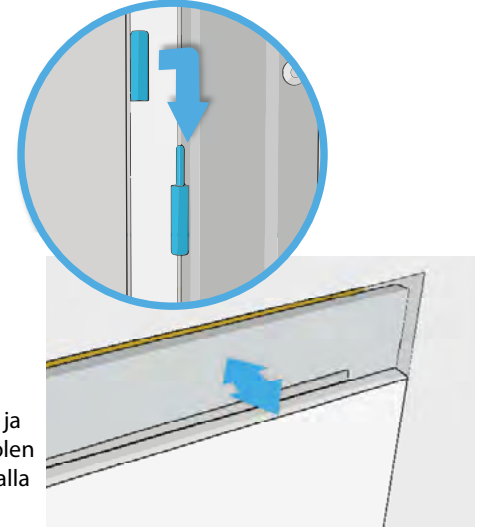
- 2** Kun karmi on aukossa, sovita oven karmi paikoilleen asennuskiiloilla ja tarkista karmin suoruus vatu-passilla.



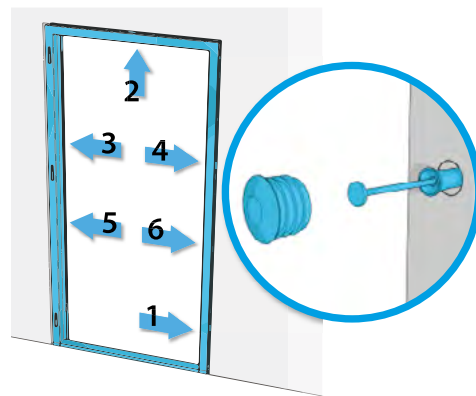
- 3** Kiinnitä kolme ensimmäistä ruuvia kuvan osoittamassa järjestyksessä.



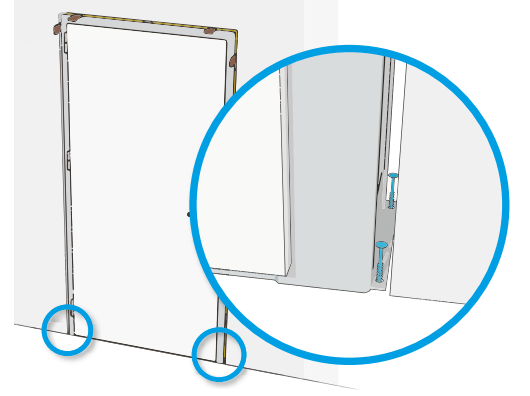
- 4** Nosta ovilevy saranoilta. Tarkista oven liikkuvuus, karmin ja oven välinen käyntiväli sekä karmin ja ovilevyn lukkopuolen pintojen yhdensuuntaisuus. Säädä tarvittaessa liikuttamalla karmin lukkopuolen alapäätä seinän paksuussuunnassa.



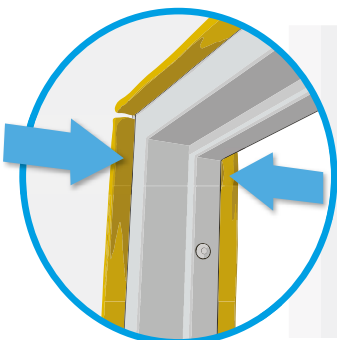
- 5** Tarkista karmin suoruus vatu-passilla kuvan osoittamassa järjestyksessä.



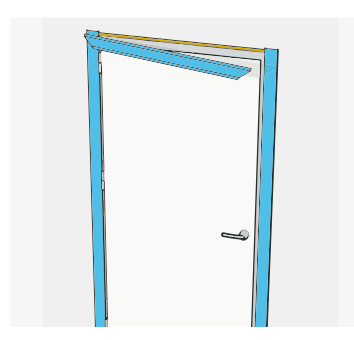
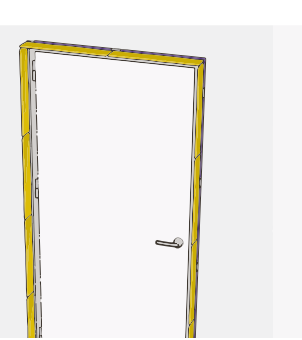
- 6** Kiinnitä loput viisi ruuvia kuvan osoittamassa järjestyksessä. Kiinnitä karmitulpat kiinnitysreikiin.



- 7** Kiinnitä karmin alapää lattiaan karmin ja seinän välistä.



- 8** Eristä karmin ja seinän välit kivivillalla ja poista asennuskiilat. Palo-ovissa eristys Paroc Extra -kivivillalla. Peltipalo-ovissa EI2 30 ja EI2 60 voidaan käyttää kiviaineisessa seinässä myös Wurth Fire Protection foam ja Soudafoam Gun FR HY palpalouretaanivaahtoja.



- 9** Mittaa listat ja muokkaa sopiviksi. Kiinnitä listat ruuveilla tai pop-niiteillä.



- 10** Puhdista ovi ja siisti työmaa. Ovi on valmis käyttöön.

ASENNUS KIPSILEVY- JA PVP- SEINÄRAKENTEISIIN

KIPSILEVYSEINÄRAKENNE

TERÄSKEHYS

Kiinnitys: poraruuvi

Vähimmäismitta: DIN 6,3 × 60

Teräslevy 66 × 66, paksuus 2 mm

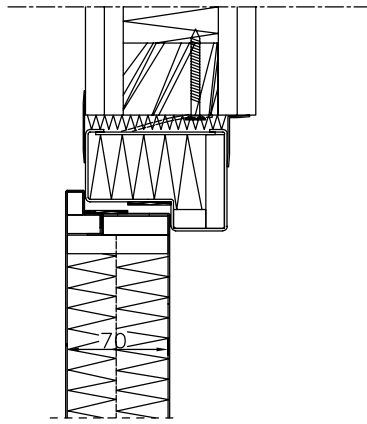
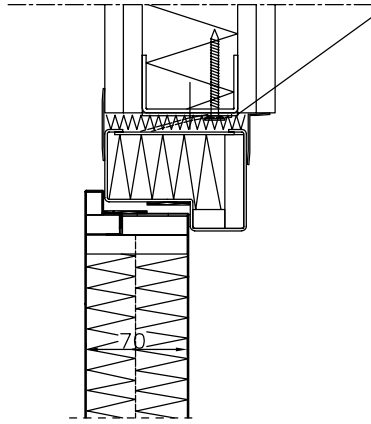
Kiinnitys: niitti 4,2 (levy)



PUUKEHYS

Kiinnitys: puuruuvi

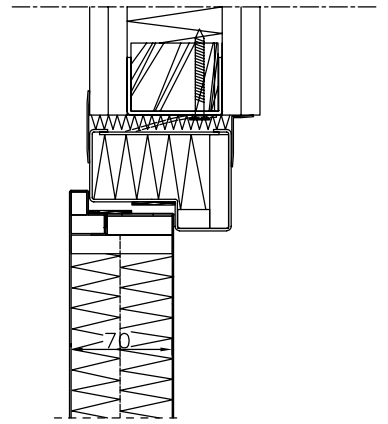
Vähimmäismitta: 6 × 60



TERÄSKEHYS VAHVISTETTUNA PUULLA

Kiinnitys: puuruuvi

Vähimmäismitta: 6 × 60



PELTI-VILLA-PELTI-ELEMENTTISEINÄRAKENNE

TERÄSKEHYS

Kiinnitys: poraruuvi

Vähimmäismitta: DIN 6,3 × 60

Teräslevy 66 × 66, paksuus 2 mm

Kiinnitys: niitti 4,2 (levy)

