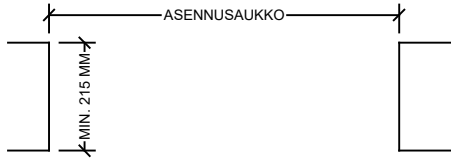
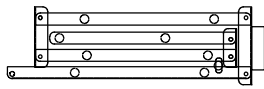


ASENNUSOHJE

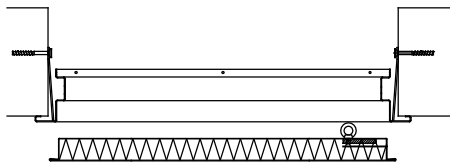
1. MITTAA RAKENNEAUKON LEVEYS JA KORKEUS JA VERTAA NIITÄ KARMIN MITTOIHIN. TARKISTA ASENNUSAUKON RISTIMITAT.



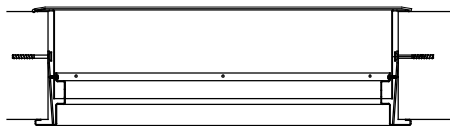
2. IRROTA TIKKAAT LUUKUN KARMISTA ASENNUKSEN HELPOTTAMISEKSI.



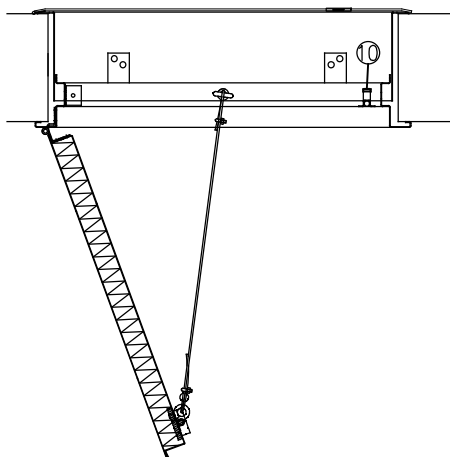
3. ASETA KARMIKIHÄ KESKITETYSTI ASENNUSAUKKOON KIINNITÄ SE BETONIRUUVILLA. TIIVISTÄ ASENNUSVÄLIT HUOLELLISESTI PALOLUOKITELLULLA ERISTEELLÄ. IRROTA OVILEVY KARMIKIHÄSTÄ ASENNUKSEN HELPOTTAMISEKSI.



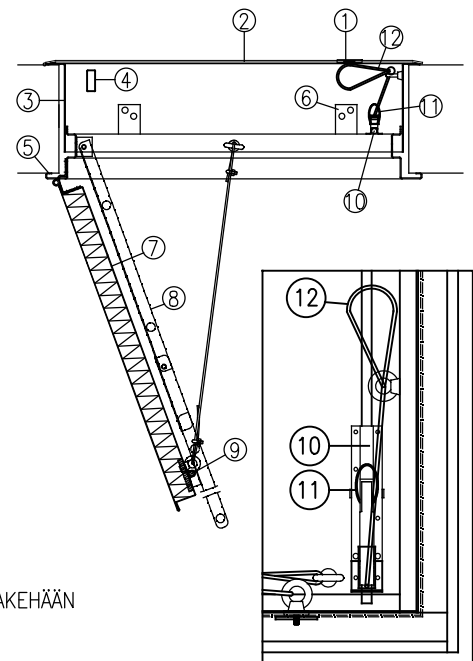
4. ASETA YLÄKEHÄ KESKITETYSTI ALAKEHÄÄN. KIINNITÄ SE PELTIRUUVILLA (3 KPL/SIVU) ALAKEHÄÄN ASENNA OVILEVY TAKAISIN KARMIIN.



5. KIINNITÄ RAJOITINVAIJERI JA SÄÄDÄ LUUKUN AVAUTUMINEN HIUKAN ALLE 90 ASTEeseen. SULJE LUUKKU SALVALLA (10).



1. KAHVA
2. PÄÄLLYSKANSI
3. SÄÄDETTÄVÄ YLÄKEHÄ
4. KÄDENSIA
5. ALALUUKUN KARMI
6. ALAKEHÄN KIINNITYSKORVAT
7. ALALUUKKU
8. POISTUMISTIE TIKKAAT
9. ALALUUKUN LUKKO
10. HÄTÄSALPA
11. SINETTI
12. VETONARU



6. KIINNITÄ TIKKAAT (8) JA ASENNA SINETTI (11) KÄDENSIAAN.

